

**СЕЙСМОАКУСТИЧЕСКИЙ КОНТРОЛЬ ДИНАМИКИ РАЗРУШЕНИЯ  
МАССИВА В ЗОНАХ РАЗРЫВНЫХ ДИСЛОКАЦИЙ НА МОДЕЛЯХ ИЗ  
ЭКВИВАЛЕНТНЫХ МАТЕРИАЛОВ**

Представлено результати дослідження напружено-деформованого стану вуглепородного масиву при відпрацюванні пластів в зонах розривних дислокацій на моделях з еквівалентних матеріалів та контролю динаміки руйнування методом багатоканальної сейсмоакустики.

**THE SEISMIC-AND-ACOUSTIC CONTROL OF COAL-ROCK MASSIF  
FRACTURE DYNAMICS IN ZONES OF TECTONIC SMALL AMPLITUDE  
BY MEANS OF MODELS OF EQUIVALENT MATERIALS**

The results of investigations of stress-and-strain state of coal-rock massif in zones of tectonic small amplitude using models from equivalent materials are presented and the controlling of its fracture dynamic by means of method of multichannel seismic acoustics is given.

Охрана труда и техника безопасности на горных предприятиях связана с разработкой технических решений, направленных на нейтрализацию ухудшающихся горно-геологических условий добычи угля на больших глубинах. Почти половина несчастных случаев связана с возрастанием опасности обвалов и обрушений, выбросов угля и газа, возникновения эндогенных пожаров, сопровождающихся взрывами метана [1]. Газодинамические явления, в большинстве случаев, приурочены к зонам разрывных дислокаций, особенно при их переходе механизированными комплексами нового технического уровня [2]. Регламентированный нормативными документами прогноз выбросоопасности в очистных забоях не позволяет определять границы опасных зон за пределами контура выработок. Кроме этого активное применение опережающей дегазации при ведении добычи угля влияет на результаты текущего прогноза, по которому уже нельзя судить о потенциальной выбросоопасности углепородного массива [3, 4]. Поэтому, одним из важнейших направлений повышения охраны труда и безопасности горных работ в шахтах является создание эффективных способов, средств и методов оценки свойств и состояния массива в зонах разрывных дислокаций. Целью данной работы является исследование сейсмоакустическим методом контроля динамики разрушения углепородного массива при переходе зон разрывных дислокаций на моделях из эквивалентных материалов. Оперативно решить отмеченные задачи можно только путем текущего геофизического контроля, а именно-методом многоканальных сейсмоакустических наблюдений за динамикой перераспределения полей напряжений - естественного и техногенного [5]. Физическими предпосылками изучения этих процессов является преобразование энергии обрушаемых пород в энергетические параметры сейсмоакустической эмиссии (САЭ), генерируемой при подработке углепородного массива. Методические основы многоканальной сейсмоакустики, базируются на определении амплитудно-временных характеристик акусто-эмиссионных процессов и их параметров при отработке угольных пластов. Изменение напряженно-деформированного состояния приводит к механическому

сжатию (растяжению) границ раздела в гетерогенной среде, и, как следствие, к увеличению (уменьшению) генерирования акустических сигналов. Исходя из этого, методика экспериментальных работ имела комплексный характер и включала: сейсмоакустическую оценку геомеханических процессов в кровле углепородного массива при отработке пластов высокопроизводительными лавами, контроль формирования нагрузок на крепь выработок, определение переплотнения массива, контроль газовыделения из подработанного массива, комплексную обработку результатов шахтных наблюдений для составления прогнозных оценок.

Присутствие в акустической эмиссии нескольких, четко выраженных периодических составляющих свидетельствует о расслоениях пород кровли и различном шаге осадки каждой из составляющих частей. Подобными методами можно прогнозировать обрушение пород [6,7].

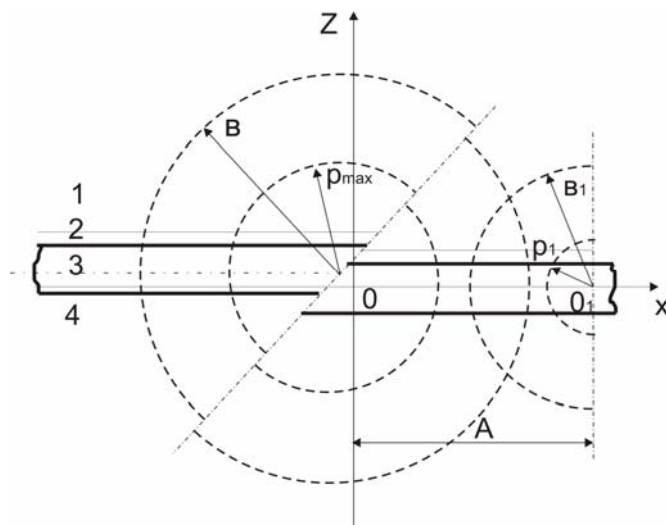
При регистрации САЭ в двух точках (низ-верх лавы по падению угольного пласта) амплитуда колебаний будет зависеть от расстояния  $L$  между пунктами регистрации и точкой возникновения импульсов САЭ, от частоты сигнала, коэффициента затухания, энергии колебаний при возникновении трещины, и от флуктуации показателя преломления среды, определяющего степень неоднородности массива и степень рассеяния энергии колебаний при распространении упругой волны в среде.

Наиболее информативными параметрами САЭ по отношению к трещинообразованию в подработанном массиве при смещении основной и непосредственной кровли является активность САЭ, а также амплитуда и энергия импульсов. При этом необходимо представлять энергетический диапазон регистрируемых импульсов САЭ и иметь возможность периодически проводить измерения амплитудного распределения импульсов с учетом возможных изменений основных параметров САЭ – амплитудного и энергетического уровня, спектральной плотности и длительности импульсов. Активность САЭ является параметром, позволяющим оценить разрушение основной и непосредственной кровли углепородного массива с учетом энергетического критерия  $K$  и оценить геомеханические параметры расслоения подработанного массива. С ростом длины породной консоли нагрузки на забой возрастают, при этом отмечается циклический характер процесса трещинообразования при подработке углепородного массива. Закономерности проявления горного давления усложняются при наличии двух структурных элементов – непосредственной и основной кровли, состоящих из нескольких слоев. В этом случае краевая часть угольного пласта испытывает периодические пригрузки от основной и непосредственной кровли, а их интенсивность зависит от темпов подвигания очисного забоя [8,9].

Представление углепородного массива с помощью горизонтально слоистых моделей является достаточно хорошим приближением к реальным условиям. Такая модель удобна для расчетов и позволяет с помощью одних и тех же алгоритмов находить теоретические кривые для большого разнообразия многослойных разрезов нарушенных малоамплитудной тектоникой.

Рассмотрим модель (рис. 1), в которой нарушение представлено в виде трещины, лежащей в плоскости  $Oxz$ . Предположим, что мощности сред 1 и 4 бес-

конечно велики, а заключенный между двумя горизонтальными границами пласт ограниченной мощности имеет разрыв. При этом  $B$  и  $B_1$  – размеры зон влияния нарушения и очистного забоя.



1 – основная кровля пласта, 2 – непосредственная кровля, 3 – угольный пласт, 4 – почва угольного пласта,  $B$  – область влияния тектонического нарушения,  $B_1$  – область влияния очистной выработки,  $P_{max}$  – зона опорного давления нарушения,  $P_1$  – зона опорного давления очистной выработки,  $A$  – расстояние от тектонического нарушения до очистного забоя.

Рис. 1 – Геомеханическая модель угольного пласта нарушенного тектоническим нарушением.

Применение такой схемы вызвано необходимостью разработки более простых, пусть и приближенных способов учета влияния скорости подвигания очистного забоя и интенсивности генерации сейсмоакустической импульсов. Комбинируя одиночные и сложные разрывы, создавались различные ориентации тектонических нарушений по отношению к направлению главных напряжений, оценивалось влияние величины нагрузки на модель и изменение качественной картины и количественных параметров изучаемого локального поля напряжений тектонических нарушений на различном удалении от забоя. Полученные результаты проиллюстрируем на моделях из эквивалентных материалов при переходе очистными работами зоны тектонического нарушения по 16 западной лаве пласта  $m_3$ .

Угольный пласт  $m_3$  содержит коксующийся уголь марки Ж. Пласт имеет 2-х пачечное строение. Геологическая мощность пласта 1,59-2,14 м. Объемный вес угля – 1,32 т/м<sup>3</sup>, чистых угольных пачек – 1,28 т/м<sup>3</sup>. Содержание золы 6,5-8,5 %, серы – 2,3-2,5 %, влажность – 0,9-1,0. Прочностные и деформационные свойства боковых пород представлены в табл. 1.

Столб лавы подготовлен в пределах пологой антиклинальной складки. Крылья антиклинали осложнены пологими слабовыраженными вторичными складками. Как следствие угольный пласт имеет повсеместно нарушенную (до брекчиевидной) структуру. Разрывная микротектоника наиболее интенсивно проявилась: а) в западной части блока, где заложен монтажный ходок лавы и б) в восточной, где она представлена широкой (до 160 м) полосой микронадвигов

(микроподвижек с амплитудами 0,1–0,8 м). В этих зонах повышается опасность развязывания ГДЯ, самовозгорания угля и обрушений кровли.

Таблица 1 – Характеристика боковых пород пласта  $m_3$

| Наименование пород  | Мощность, м                | Крепость пород     | Категории устойчивости и обрушаемости                               |
|---|----------------------------|--------------------|---|
| Непосредственная кровля<br>Аргиллит<br>(обрушается за каждым шагом передвижки секции крепи) | 10,5–20,3                  | 3–4                | Б <sub>1</sub> – Б <sub>3</sub>                                     |
| Основная кровля<br>Аргиллит<br>Алевролит<br>Песчаник  | 10–20<br>0,0–7,0<br>До 7,0 | 3–4<br>4–6<br>9–10 | А <sub>1</sub><br>А <sub>2</sub><br>А <sub>2</sub> – А <sub>3</sub> |
| Непосредственная почва<br>Алевролит «кучерявчик»  | До 2,0                     | 3–4                | П <sub>1</sub> – П <sub>2</sub>                                     |
| Основная почва<br>Алевролит   | 14–20                      | 4–7                |   |

Исследование сейсмоакустических событий на стенде проведено с целью оценки режимов разрушения угля и определения возможного диапазона изменений параметров акустической эмиссии в углепородном массиве при различной скорости подвигания очистного забоя. Стенд для исследования СА событий, представлен на рис.2. и включает основание 1, несущую плоскость 2, каркас 3 из четырехгранного бруска, укрепленного металлическим уголком, несущую 4 и направляющую 5 балки, нагрузочную балку боковой подпор 6 и прижимные винты 7 бокового подпора. В балках 4, 5 имеется 10 отверстий, в которых перемещаются штоки 8, опирающиеся на вкладыши, которые нагружают модель посредством гирь 9.

Модель углепородного массива состоит из угольного пласта 10 и боковых пород 12 в которую установлены секция крепи 11 и датчики смещений 13, расположенные на тыльной стороне несущей плоскости 2. Они соединены со штоком 8 гибким тросом. Баллон с азотом 14 соединен гибкий шлангом с перфорированной трубой 15, расположенной в угольном пласте. Стенд снабжен контрольно-измерительными приборами А, включающими измеритель деформаций, смещений, эмиссионно-акустическую систему АФ-15, ресиверы 2А и 4А. Датчики АЭ установлены в модели угольного пласта и основной кровле.

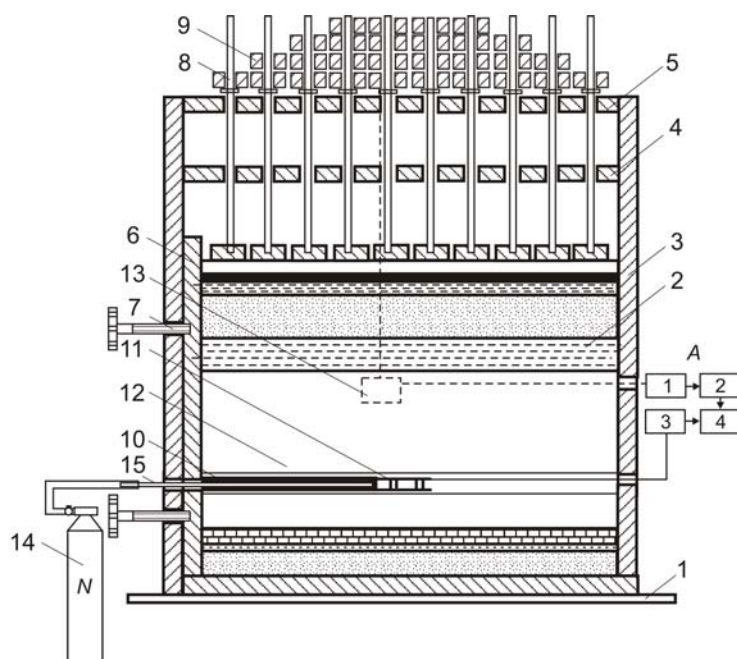


Рис. 2 – Схема стана для исследования СА событий.

Устройство работает следующим образом. Модель углепородного массива устанавливается в жесткий каркас 3, создается боковой опорной балкой 6. На модель массива укладываются нагрузочные вкладыши 12 и соединяются со штоками 8, на которые устанавливают гири 9. Вес гирь соответствует величине концентрации напряжений в призабойной части угольного пласта, а темп их наращивания соответствует скорости продвижения забоя.

При моделировании процессов разрушения углепородного массива расчет параметров модели был проведен с учетом требований критериев подобия по формулам, приведенным в монографии [1].

Модели боковых пород изготавливались из песчано-цементной смеси в соотношениях, обеспечивающих условия подобия, а модель угольного пласта из угле-канифоль-песчано-цементной смеси. Кливаж моделировался включениями полосок из целлулоида размером  $1 \times 8 \times 0,08$  мм. Построение модели выполнено в масштабе 1:100. Для усиления акустических свойств угольного пласта канифоль измельчалась до фракции 0,15 мм. Физико-механические свойства образцов модели испытывались на прессе П-5.

Смещение пород кровли при нагружении измерялось по маркерным точкам и фотографиям, регистрирующим состояние модели во времени [5]. Скорость продвижения очистного забоя моделировалась путем дискретных увеличений нагрузки модели гирями по 3,2 кг через каждые 8 мин. Сейсмоакустические события фиксировались с помощью миниатюрных датчиков, установленных в угольном пласте (2 шт.) и основной кровле (4 шт.) с непрерывной записью изменения акустической активности.

На рис. 3 представлены результаты приращения деформаций ( $\Delta H$ ) во времени при изменении нагрузок на угольный пласт. Пунктирной линией (ABCD) отмечена траектория зоны развития неупругих деформаций при нагружении модели. Так как давление перекрывающих пород воспринимается нижним несущим слоем кровли, то ее разрушение приводит к последовательному смеще-

нию всех слоев - снизу вверх. При постепенном удалении элементов угольного пласта и уменьшении расстояния от тектонического нарушения до линии очистного забоя увеличивается площадь обнажения кровли, тем самым, увеличивая концентрацию напряжений в угольном целике.

Характер деформаций и разрушений кровли фиксировался путем фотографирования. После удаления элементов угольного пласта 1,2,3,4 дискретно регистрировалась СА активность процесса разрушения кровли и трещинообразование в угле.

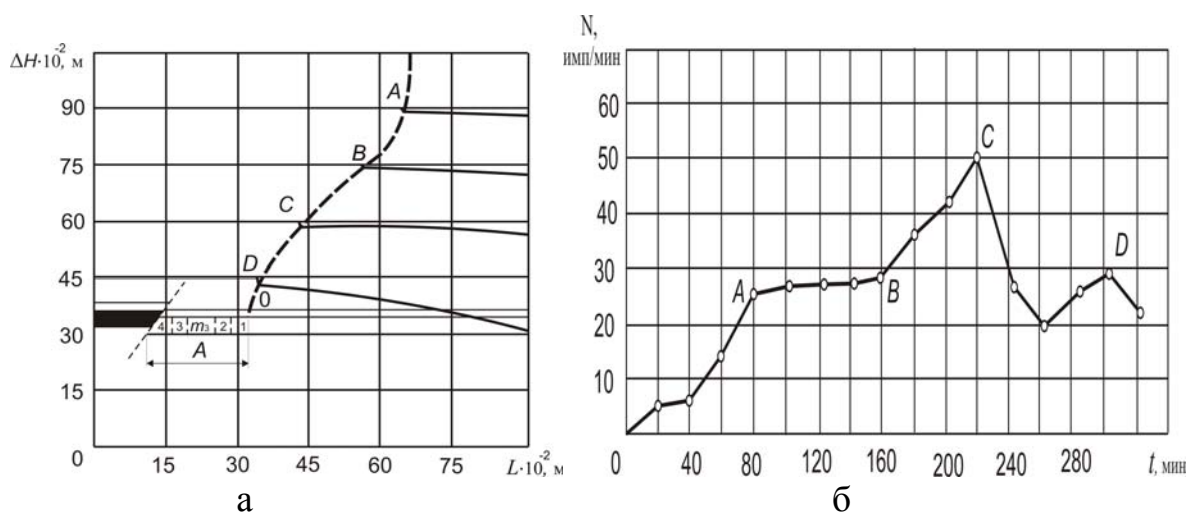


Рис. 3 – Распределение приращения деформаций (а) и изменение сейсмоакустической активности (б) в кровле модели углепородного массива при отработке угольного пласта  $m_3$  в зоне малоамплитудного тектонического нарушения.

График изменения СА активности представлен на рис. 5. Точкам А, В, С соответствуют участки активизации при уменьшении размеров целика. Точка D соответствует моменту релаксации напряжений в кровле.

Анализ наблюдений сейсмоакустических импульсов на каменноугольных месторождениях показали, что увеличение напряжений в массиве приводит к смещению максимума спектральной плотности в высокочастотную область. При увеличении степени трещиноватости углепородного массива, в процессе перераспределения напряжений, происходит смещение максимума спектральной плотности в низкочастотную область, при этом длительность импульсов САЭ, зарегистрированных, например, на АП «Шахта им. А. Ф. Засядько» угольный пласт  $m_3$  изменяются в пределах 3-60 мсек, причем, в более прочных породах (песчаник, известняк) пласт Л1 наблюдаются импульсы меньшей длительности. Оценка напряженного состояния угольного пласта  $m_3$  по величине смещения максимума спектральной плотности обладает недостаточной достоверностью, вследствие влияния на функцию спектральной плотности совокупности физико-механических свойств угля, боковых пород, горно-геологических условий, учет влияния которых затруднен, поэтому необходимо проводить типизацию акусто-эмиссионных явлений для условий нагружения и разгрузки

всех шахтопластов для их последующей идентификации при интерпретации результатов наблюдений и текущего прогноза геомеханической обстановки [11],

Таким образом, представленные результаты могут быть использованы для реализации способа определения динамики изменения СА активности при различных скоростях подвигания очистного забоя и переходе очистными работами зон малоамплитудных нарушений. При различии параметров структуры модели разрывных дислокаций и реакции пласта на изменение геомеханического состояния следует дополнительно учитывать влияние технологических процессов на степень дезинтеграции углепородного массива.

Данные результаты исследований позволяют сделать следующие выводы и наметить дальнейшее развитие методологии цифровой регистрации и обработки материалов ситуационного моделирования

### **Выводы.**

1. В широком диапазоне напряжений и деформаций исследованы амплитудно-частотные и амплитудно-временные СА характеристики трещинообразования в модели углепородного массива при переходе механизированным комплексом малоамплитудных нарушений и уточнены закономерности изменения механоэмиссионных явлений.

2. Подтверждена кинетическая природа генерирования СА импульсов при образовании сдвиговых, сколовых трещин и трещин Ределя, которые подчиняются функции наследственности геоматериала (кливаж, трещинно-поровое пространство) и их ориентации по отношению к направлению главных напряжений.

3. Подтверждена правомочность моделирования СА событий на моделях из эквивалентных материалов с учетом подобия горно-геологических условий, а также геометрических и геомеханических критериев подобия при различных скоростях подвигания очистного забоя.

Дальнейшие работы необходимо выполнять в направлении моделирования геомеханических ситуаций в гетерогенных средах при изменении влажности, пористости и анизотропии трещиноватости геоматериала и особенностей их проявлений при управлении напряженно-деформированным состоянием массива.

### **СПИСОК ЛИТЕРАТУРЫ**

1. Карпов Е.Ф. Природные опасности в шахтах, способы их контроля и предотвращения / Е. Ф. Карпов. – М.: Недра, 1981. – 137 с.
2. Минеев С.П. Технологические особенности перехода очистным забоем геологического нарушения на выбросоопасном угольном пласте / С.П. Минеев, О.В. Витушко // Геотехническая механика: Межвед. сб. науч. тр. / ИГТМ НАН Украины. – Днепропетровск, 2009. – Вып. 83. – С. 159–169.
3. Методические рекомендации по геофизическому контролю и диагностике геомеханического состояния подземных геотехнических систем угольных шахт / А. Ф. Булат, Б. М. Усаченко, С. И. Скипочка [и др.]. – Днепропетровск-Донецк: ВИК, 2009. – 80 с.
4. Булат А.Ф. Определение пространственной ориентации трещиноватости среды при дегазации углепородного массива / А.Ф. Булат, Ю.Н. Пилипенко, И.А. Ефремов и др. // Деформирование и разрушение материалов с дефектами и динамические явления в горных выработках: матер. XIII Межд. науч. школы. / Таврич. нац. ун-т – Симферополь, 2003. – С. 32-34.
5. Определение очагов трещинообразования и напряженного состояния массива методом многоканальной сейсмоакустики / А. Ф. Булат, С. Ю. Макеев, Ю. Н. Пилипенко и [ др.] // Деформирование и разрушение мате-

риалов с дефектами и динамические явления в горных породах и выработках: Матер. XX Межд. науч. школы. – Симферополь: Таврич. нац. ун-т, 2010. – С. 75–77.

6. Касьян М. В. Изменение спектров эмиссионных сигналов при развитии трещин и разрушении горных пород / М.В. Касьян, В.А. Робсман, Г.Н. Никогосян // Доклады АН СССР. – 1989. – Т. 306. – № 4. – С. 1171–1187.

7. Курленя М. В. Спектрально-временные характеристики ЭМИ излучения при трещинообразовании горных пород / М.В. Курленя, Г.И. Кулаков, Г.Е. Яковицкая // ФТПРПИ. – 1993. – № 1. – С. 37–41.

8. Скипочка С.И. Сейсмоакустический контроль изменения напряженного состояния углепородного массива в зонах разрывных дислокаций / С.И. Скипочка, Ю.Н. Пилипенко // Геотехническая механика: Межвед. сб. науч. тр. / ИГТМ НАН Украины. – Днепропетровск, 2010. – Вып. 91. – С. 27–32

9. Скипочка С.И. Геомеханическое состояние угольных пластов при подходе очистных работ к разрывным нарушениям сложной морфологии / С.И. Скипочка, Ю.Н. Пилипенко // Геотехническая механика: Межвед. сб. науч. тр. / ИГТМ НАН Украины. – Днепропетровск, 2009. – Вып. 83. – С. 288–292.

10. Кузнецов Г.Н. Моделирование проявлений горного давления / Г.Н. Кузнецов. – М.: Недра, 1968. – 342 с.

11. Пилипенко Ю.Н. Дегазация угольных пластов в зонах тектонических нарушений / Ю.Н. Пилипенко // Геолог Украины. – 2011. – № 2. – С.69-73.

**УДК 622.647.2:681.5**

Кандидаты техн. наук Т. И. Жигула,  
Л. П. Ладутина  
(ИГТМ НАН Украины)

## **ПОВЫШЕНИЕ ЭФФЕКТИВНОСТИ ФУНКЦИОНИРОВАНИЯ ПОДЗЕМНЫХ КОНВЕЙЕРОВ ПУТЕМ НЕДОПУЩЕНИЯ ПОПЕРЕЧНОГО СХОДА ЛЕНТ**

Розглянуто вплив статичних децентруючих чинників, таких як спучування ґрунту, на бічний схід конвеєрної стрічки. Встановлено, що найефективнішим способом його запобігання є вживання центруючих роликкоопор з індивідуальними електроприводами. Розроблено схему адаптивного управління приводом центруючого пристрою.

## **INCREASE OF EFFICIENCY OF FUNCTIONING UNDERGROUND CONVEYERS BY NON-ADMISSION TRANSVERSAL TAILS OF BELTS**

Influencing of static non-centred factors is considered, such as lift of soil, on lateral tails of conveyor belt. It is set, that application of centring rollers with individual motors is the most effective method of his prevention. The chart of adaptive control by the drive of centring device is developed.

Причиной значительной части простоев конвейеров является сход ленты, который разрушает ее борта, вызывает порывы и разрывы на стыках. Сход грузовой ветви, особенно на забойном конвейере, ограничивает производительность всего комплекса, вызывая просыпание значительной части груза, который попадает на ленту холостой ветви и заштыбовывает нижние ролики и концевой барабан. Уменьшение износа бортов ленты конвейера и недопущение просыпания груза позволит улучшить показатели работы транспортного комплекса. Этого можно добиться применением надежных методов и способов центрирования конвейерных лент.

В процессе эксплуатации конвейера на ленту, движущуюся по его линейной части, действуют децентрирующие усилия и моменты, вызываемые следующими факторами: перекосами роликкоопор в горизонтальной и вертикальной плоскостях; отклонениями става от оси конвейера; неодинаковым сопротивлением вращению боковых роликов опоры; нецентральной загрузкой ленты; непрямолинейностью ленты; несимметричным распределением натяжения по ширине ленты; неодинаковым натяжением канатов става.